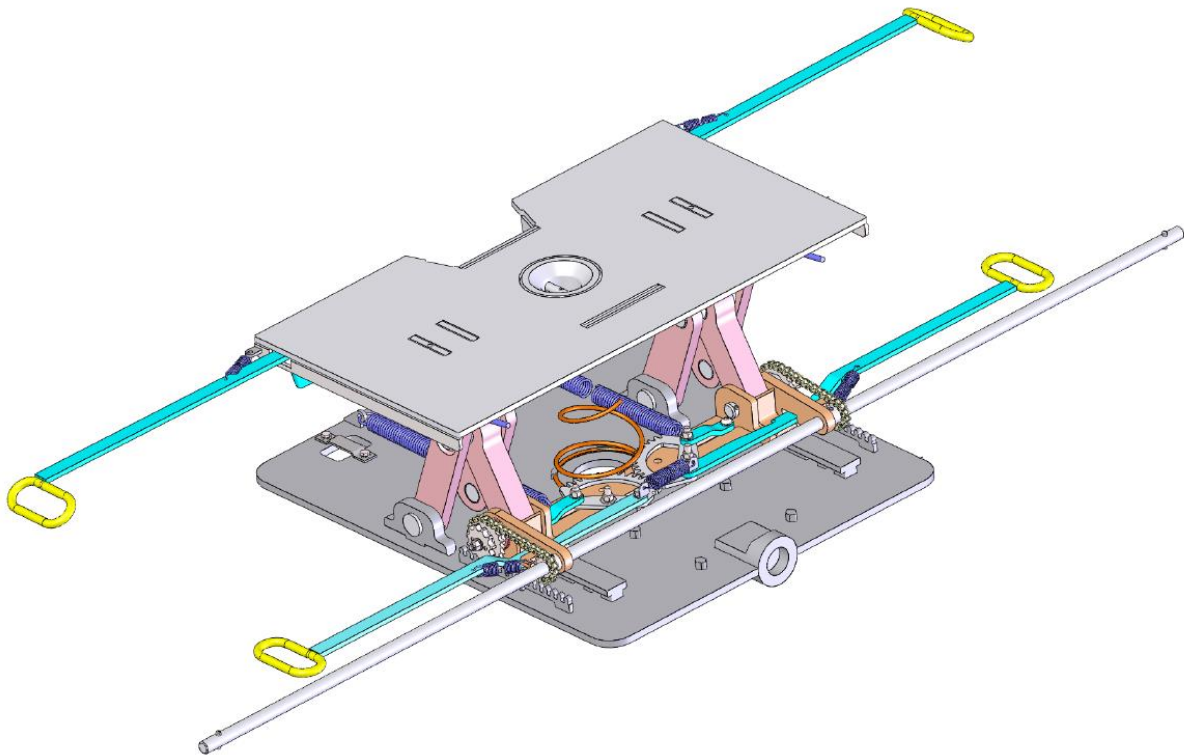




Istruzioni per l'uso per supporto d'appoggio 80800





Il supporto di appoggio può essere utilizzato da entrambi i lati.

Quando si regola l'altezza del supporto di appoggio bisogna controllare che solamente una persona lavori alla regolazione dell'altezza! Non devono esserci persone nella zona di pericolo!

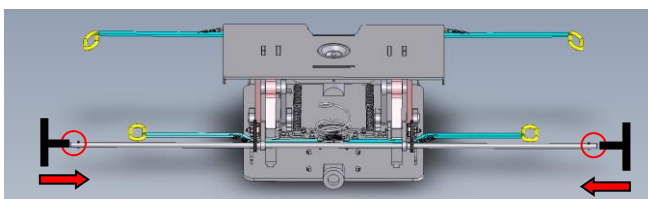
1. Controllo visivo del supporto di appoggio

Prima di qualsiasi caricamento è necessario controllare qualsiasi guasto visibile sul supporto di appoggio! I supporti di appoggio danneggiati non devono essere utilizzati!

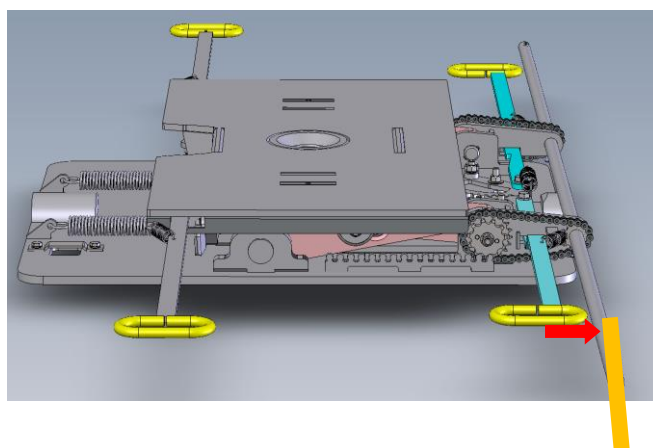
2. Regolazione dell'altezza del supporto di appoggio

L'altezza del supporto di appoggio deve essere regolata come segue in conformità alla codifica del semirimorchio (88 cm, 98 cm, 113 cm):

- Inserire la chiave a T sull'albero (piastra di base 70800 posizione 10)



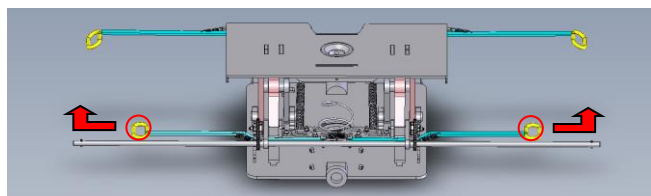
- Scaricare il sistema ruotando la chiave a T in direzione del tampone del carro



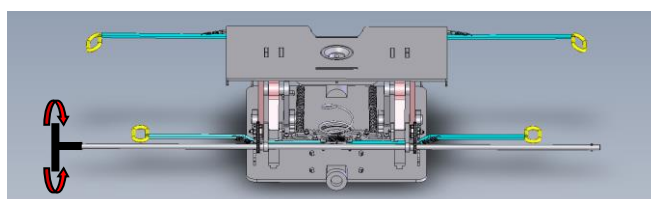
- Tenere saldamente il supporto a T



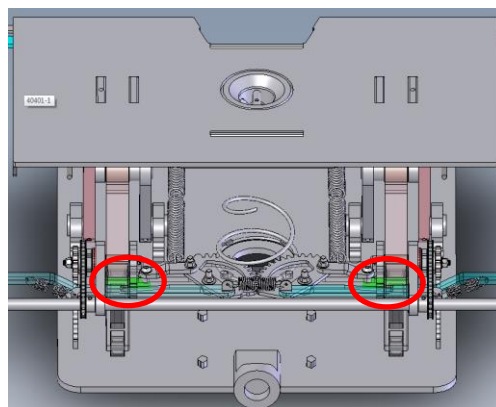
- Sbloccare il bloccaggio della regolazione dell'altezza tirando la leva di sbloccaggio (piastra di base 70800, pos. 28 o 29) in direzione opposta all'albero in direzione dell'estremità del vagone, successivamente bloccare la leva di sbloccaggio.



- Effettuare la regolazione dell'altezza ruotando la chiave a T



- **Controllo visivo: i bloccaggi devono essere incastrati completamente su entrambi i lati!**



Indicazione sulla regolazione dell'altezza:

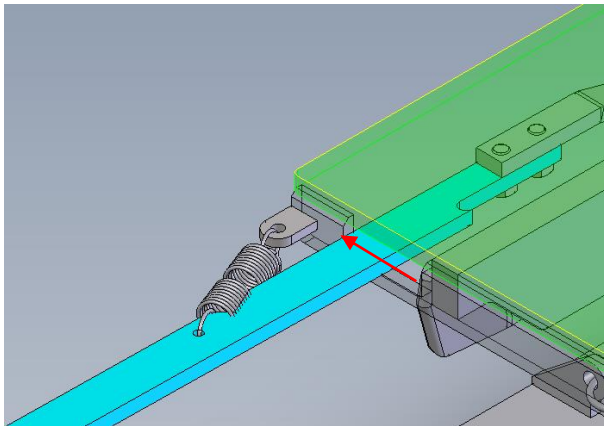
Il supporto di appoggio si incastra automaticamente al raggiungimento del successivo livello d'altezza, per questo durante la regolazione dell'altezza da 113cm a 88cm (o il contrario) dopo aver raggiunto i 98cm, è necessario sbloccare nuovamente la regolazione dell'altezza!

Quando si regola l'altezza a 88cm è necessario superare la forza elastica per fare incastrare il bloccaggio.



3. Procedimento di caricamento

CARICAMENTO SOLAMENTE CON UN SEGNALATORE !

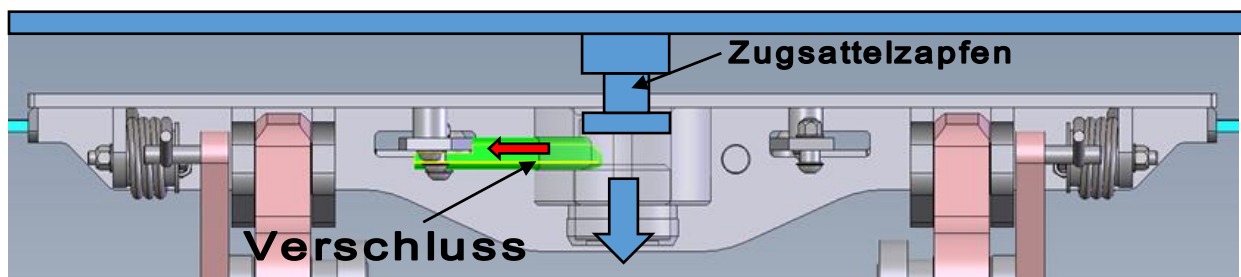


(La leva manuale della piastra del corpo deve trovarsi sull'arresto in direzione della molla)

Il semirimorchio deve trovarsi al centro sopra la tasca del vagone. Il perno della ralla del semirimorchio deve essere posizionato sopra la tramoggia del supporto di appoggio!

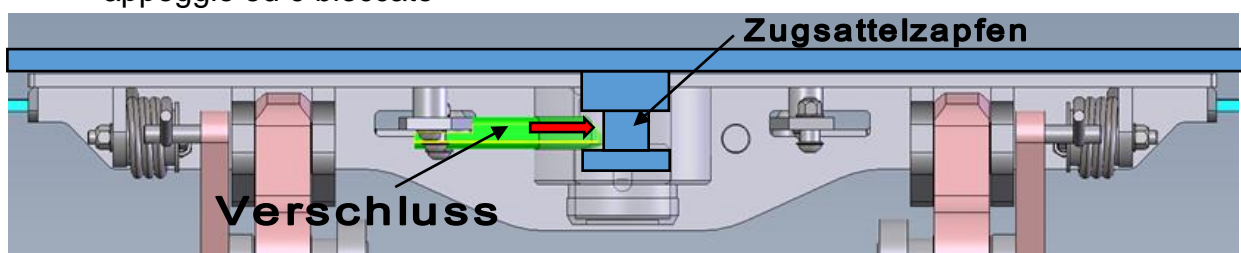
Prima del caricamento la chiusura si trova in posizione chiusa.

Abbassare il semirimorchio fino a quando poggia sulla piastra di fondo del semirimorchio del supporto di appoggio.



(Il perno della ralla del semirimorchio di trazione apre automaticamente la chiusura durante il caricamento)

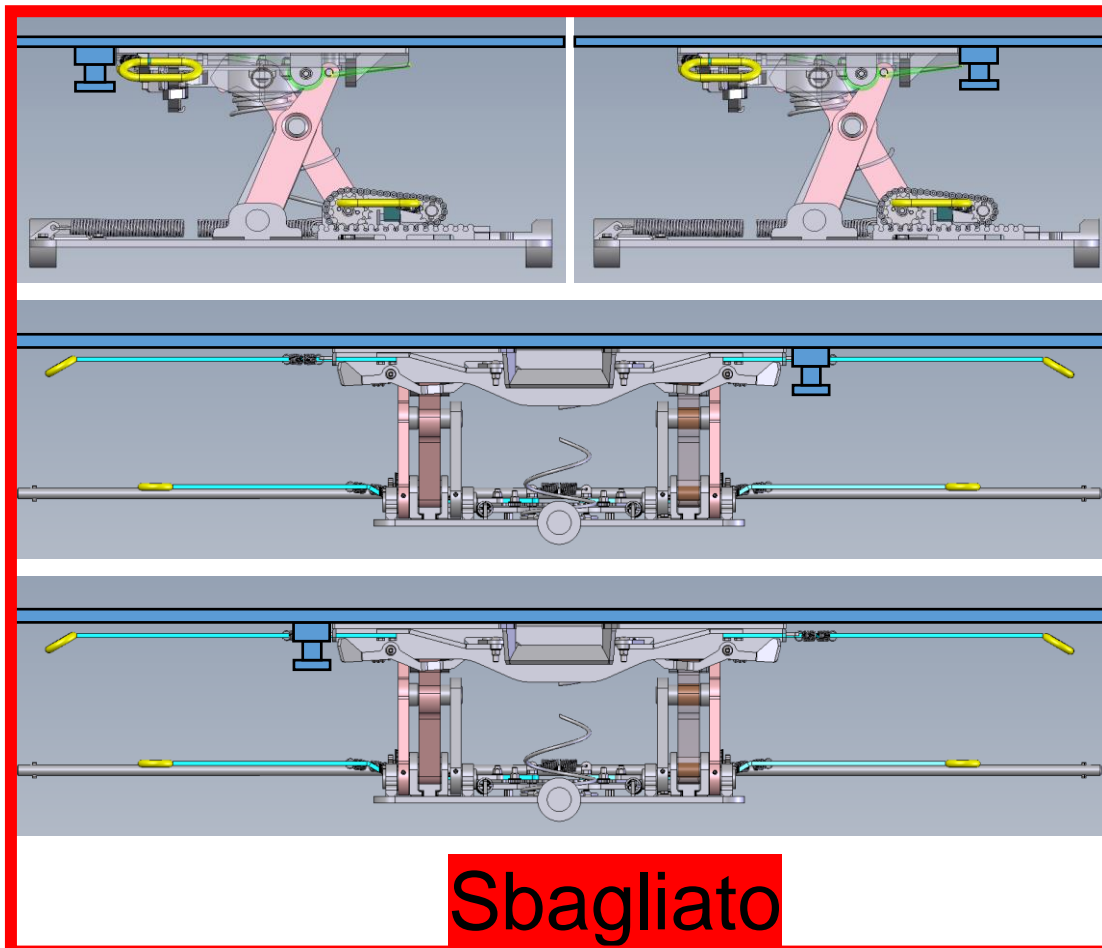
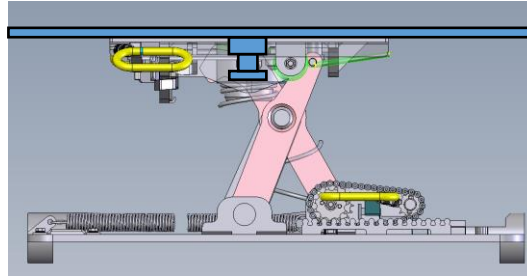
Il perno della ralla del semirimorchio si trova sulla tramoggia del supporto di appoggio ed è bloccato





(La chiusura si blocca automaticamente)

Corretto





Per le varianti del telaio di supporto 2 e 3 secondo il disegno 80800 (indice F) c'è la seguente indicazione supplementare.

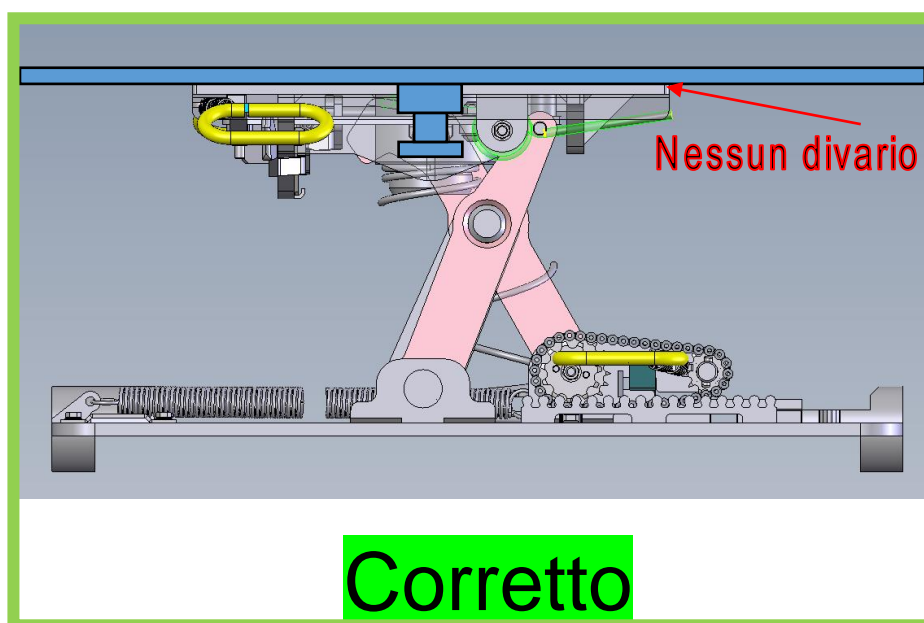
Tramite la seguente indicazione è possibile riconoscere se il perno della ralla del semirimorchio si trova sulla tramoggia.

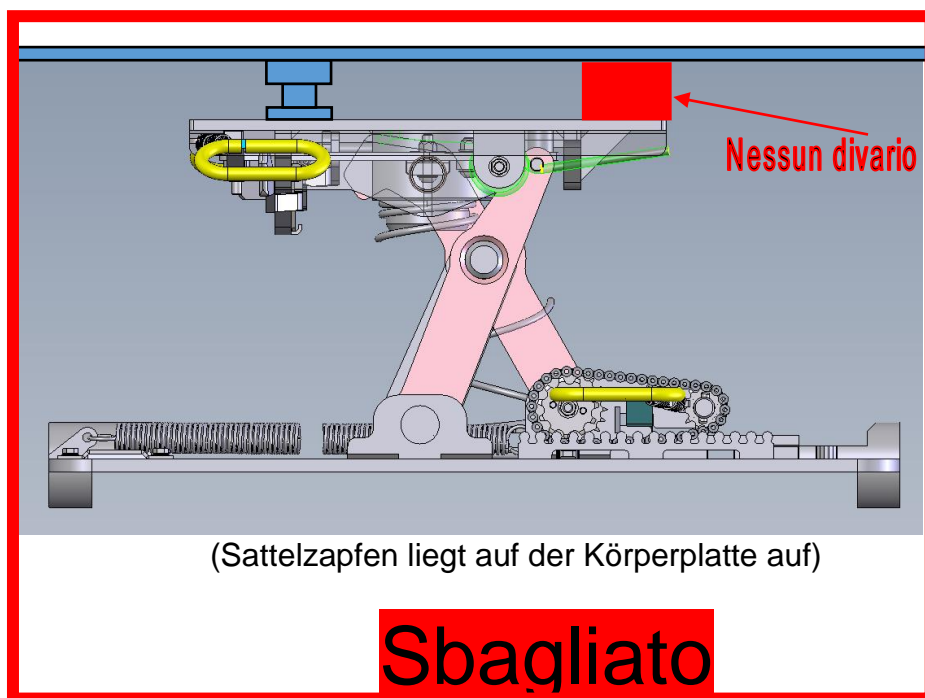


Fino a quando è riconoscibile l'indicazione (rossa o verde > in base al cliente), il perno della ralla del semirimorchio di trazione non si trova sulla tramoggia. Solamente quando l'indicazione non è più riconoscibile, il perno della ralla del semirimorchio si trova nella tramoggia.

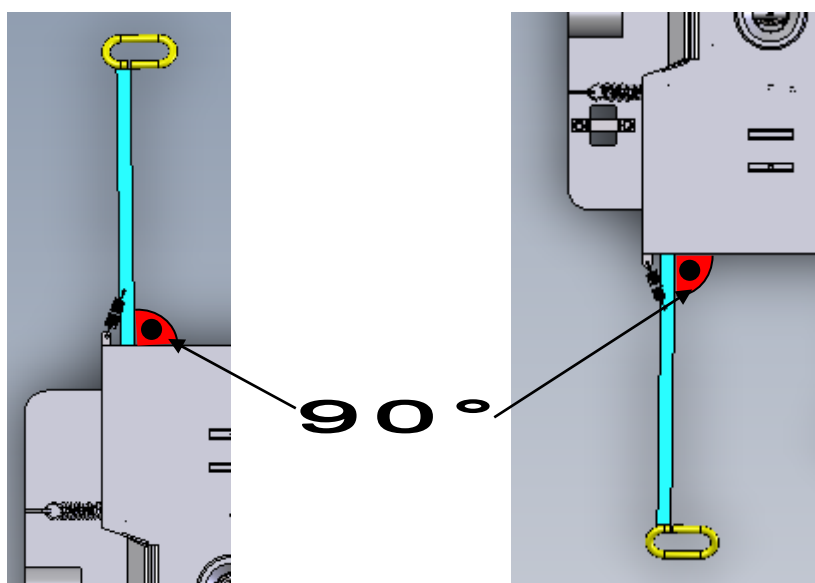
4. Controllo visivo del caricamento

Il semirimorchio deve poggiare sulla piastra di fondo del supporto di appoggio, tra semirimorchio e piastra di fondo non deve esserci spazio.





Il bloccaggio del perno della ralla del semirimorchio è corretto quando la leva di sbloccaggio del bloccaggio del perno della ralla del semirimorchio (piastra del corpo 70400; pos. 16 e 17 si trovano ad angolo retto con la piastra del corpo!





5. Regolazione (se necessaria)

Prima di tutti i lavori di regolazione con i dispositivi di sollevamento bisogna controllare che il perno della ralla del semirimorchio di trazione sia sbloccato!

Bisogna rispettare quanto segue quando si caricano i container o i contenitori sostitutivi sui carri a tasca.

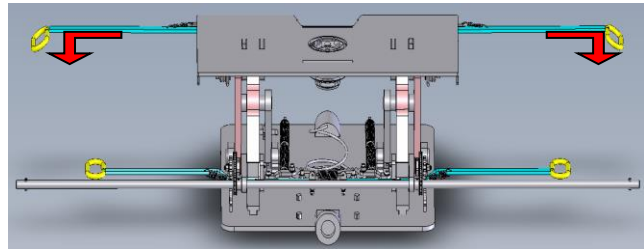
Il supporto di appoggio deve essere impostato e bloccato sulla posizione più in basso (altezza 88cm).

Dopo aver soddisfatto questa condizione è possibile caricare il carro a tasca con un container e / o con contenitori sostitutivi.

6. Scaricare carro a tasca - sollevare il semirimorchio

Sbloccare il bloccaggio del perno della ralla del semirimorchio di trazione

Tirare la leva di sbloccaggio del bloccaggio del perno della ralla del semirimorchio di trazione (piastra del corpo 70400, pos. 10/11, muovere in direzione del centro del carro e agganciare. Lo stato agganciato resta, il semirimorchio può essere sollevato immediatamente o se necessario.



Attenzione

Forti vibrazioni del carro (accoppiamento della locomotiva) o ripetuti sollevamenti del semirimorchio portano al bloccaggio del perno del semirimorchio!

In questi casi è necessario sbloccare nuovamente il chiavistello prima di sollevare il semirimorchio.